

VERSO 120x70 h.6

CATALANO
THE ESSENCE OF CERAMICS

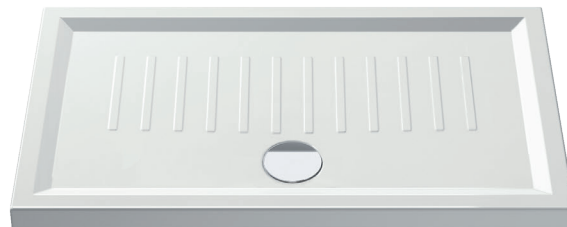
cod. 170120H600

Installazione ad appoggio o filo pavimento.

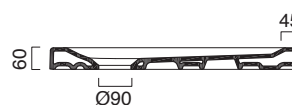
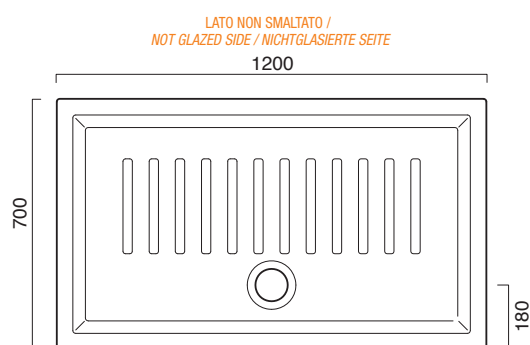
Piano con speciale decoro antiscivolo a rilievo.

Installation at floor level or laid on. Surface with special embossed anti-slip finish.

Installation aufliegend oder bündig mit dem Boden. Fläche mit rutschsicherer, erhöhter Spezialverzierung.



CE EN 14527 - CL 1



MADE IN ITALY

GARANZIA

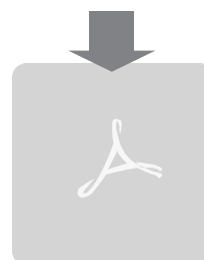
Il rivenditore sostituirà i prodotti con difetti di fabbricazione entro due anni dalla consegna.
Your retailer will replace products with faults of manufacturing within two years from delivery date.
Der Wiederverkäufer wird Produkte mit Fabrikationsfehlern innerhalb 2 Jahren seit Zustellung ersetzen.

PULIZIA

Si consiglia di pulire con acqua tiepida e detersivo non abrasivo.
The maintenance has to be done with tepid water and not abrasive detergents.
Für die Reinigung empfiehlt sich lauwarmes Wasser und keine Scheuermittel zu verwenden.

DICHIARAZIONE DI PERFORMANCE - DOP No 14527

Scarica il documento al seguente link a lato:
Click the link on the side to download the document:
Klicken Sie auf den Link zum Herunterladen des Dokuments:



ISTRUZIONI DI MONTAGGIO

1. Predisporre dei punti d'appoggio di malta magra perimetrali e centrali.
2. Per evitare l'incollaggio della malta al piatto doccia interporre dei fogli di carta o nylon.
3. Posizionare il piatto doccia distanziandolo di 3-4 mm dalle piastrelle di rivestimento.
4. Realizzare i giunti con un riempitivo elastico, es. silicone.

INSTRUCTION OF ASSEMBLY

1. Prepare some supporting points along the perimeter and in the centre with lean mortar.
2. To avoid the gluing of the shower tray, place a sheet of paper or nylon.
3. Locate the shower tray 3-4 mm far from the covering wall tiles.
4. Make the joints with an elastic filler, for example silicone.

MONTAGEANLEITUNG

1. Stützpunkte aus magerem Mörtel mittig und im Umfangsbereich vorbereiten.
2. Papierblätter oder Nylonfolien als Trenner dazwischenlegen.
3. Brausewanne bereitzustellen und 3-4 mm von Wandfliesen Abstand zu halten.
4. Verdickten mit elastischen Füllmitteln.

