

H3 140x80

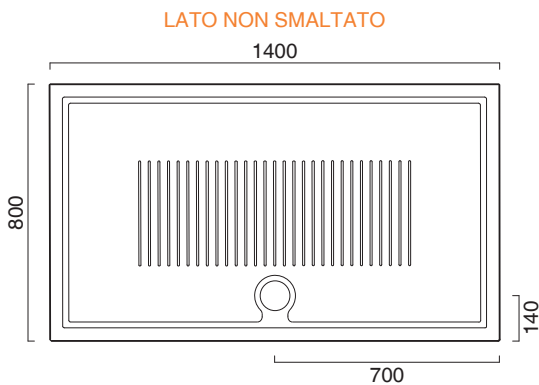
CATALANO
THE ESSENCE OF CERAMICS

Installazione ad appoggio o filo pavimento.
Piano con decoro antiscivolo a rilievo.
Above floor-level or floor-level installation.
Surface with anti-slip pattern.
Installation aufliegend oder bündig mit dem Boden. Fläche mit rutsicherer, erhöhter Spezialverzierung.

○ cod. 70 4148 0001 Bianco lucido | Glossy white



CE EN 14527 - CL 1



Tutti i diritti sulla presente scheda appartengono a Ceramica Catalano S.p.A. in via esclusiva. È vietata la copia, la pubblicazione, la distribuzione o la riproduzione (anche parziale), se non autorizzata per iscritto.
All rights in the present form belong exclusively to Ceramica Catalano S.p.A. It is strictly forbidden to copy, publish, distribute or reproduce it (including any partial reproduction), without prior written permission.

MADE IN ITALY

GARANZIA

Il rivenditore sostituirà i prodotti con difetti di fabbricazione entro due anni dalla consegna.

Your retailer will replace products with faults of manufacturing within two years from delivery date.

Der Wiederverkäufer wird Produkte mit Fabrikationsfehlern innerhalb 2 Jahren seit Zustellung ersetzen.

PULIZIA

Si consiglia di pulire con acqua tiepida e detersivo non abrasivo.

The maintenance has to be done with tepid water and not abrasive detergents.

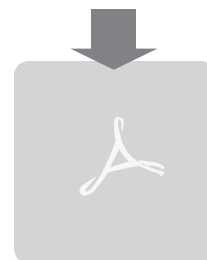
Für die Reinigung empfiehlt sich lauwarmes Wasser und keine Scheuermittel zu verwenden.

DICHIARAZIONE DI PERFORMANCE - DOP No 14527

Scarica il documento al seguente link a lato:

Click the link on the side to download the document:

Klicken Sie auf den Link zum Herunterladen des Dokuments:



ISTRUZIONI DI MONTAGGIO

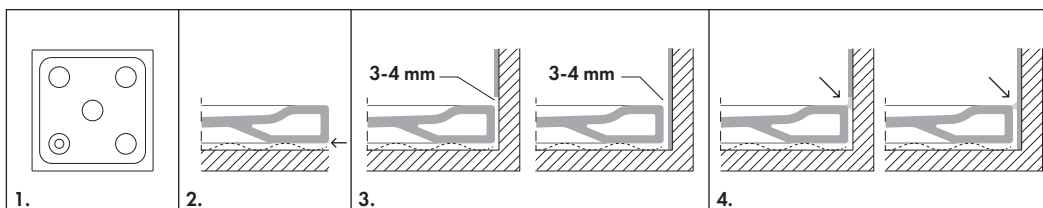
1. Predisporre dei punti d'appoggio di malta magra perimetrali e centrali.
2. Per evitare l'incollaggio della malta al piatto doccia interporre dei fogli di carta o nylon.
3. Posizionare il piatto doccia distanziandolo di 3-4 mm dalle piastrelle di rivestimento.
4. Realizzare i giunti con un riempitivo elastico, es. silicone.

INSTRUCTION OF ASSEMBLY

1. Prepare some supporting points along the perimeter and in the centre with lean mortar.
2. To avoid the gluing of the shower tray, place a sheet of paper or nylon.
3. Locate the shower tray 3-4 mm far from the covering wall tiles.
4. Make the joints with an elastic filler, for example silicone.

MONTAGEANLEITUNG

1. Stützpunkte aus magerem Mörtel mittig und im Umfangsbereich vorbereiten.
2. Papierblätter oder Nylonfolien als Trenner dazwischenlegen.
3. Brausewanne bereitzustellen und 3-4 mm von Wandfliesen Abstand zu halten.
4. Verdickten mit elastischen Füllmitteln.



Antibacterial protection

CATAglaze[®] + Silver Titanium

CATALANO
THE ESSENCE OF CERAMICS

MADE IN ITALY

L'INNOVATIVO SMALTO ANTIBATTERICO SU TUTTA LA CERAMICA
THE INNOVATIVE ANTIBACTERIAL GLAZE IS STANDARD ON ALL
CATALANO PRODUCTS.

L'ÉMAIL ANTIBACTÉRIEN NOVATEUR SUR TOUTE LA CÉRAMIQUE
DIE INNOVATIVE ANTIBAKTERIELLE EMAILLIERUNG AUF DER GESAMTEN KERAMIK

IT È un potenziamento dello smalto Cataglaze che, oltre a ridurre il deposito di calcare facilitando la pulizia dei sanitari ceramici, svolge una potente azione antimicrobica in grado di contrastare germi e batteri. L'efficacia della nuova formula è garantita dalla presenza nell'impasto di ioni d'argento e di titanio. L'azione antibatterica è certificata ISO 22196 con efficacia del 99,99%.

EN It is an improvement of Cataglaze glazing system; besides being more resistant to limescale and therefore easier to clean, it has a powerful antimicrobial action able to kill germs and bacteria. The effectiveness of the new formula is guaranteed by the presence in the mix of silver and titanium ions. The antibacterial action is ISO 22196 certified and it is 99.99% effective.

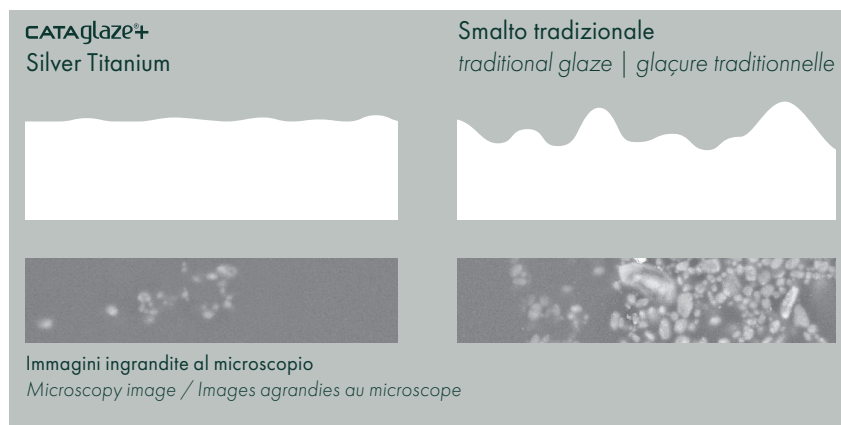
FR Il s'agit d'un renforçant de l'émail Cataglaze qui, en plus de réduire le dépôt de calcaire et donc faciliter le nettoyage des sanitaires en céramique, exerce une action antimicrobienne puissante en mesure de contraster les germes et les bactéries. L'efficacité de la nouvelle formule est garantie par la présence, dans le mélange, d'ions d'argent et de titane. L'action antibactérienne est certifiée ISO 22196 avec une efficacité de 99,99%.

DE Es handelt sich um eine Weiterentwicklung der Glasur Cataglaze, die nicht nur die Ablagerung von Kalkstein reduziert, sondern auch die Reinigung von keramischen Sanitärprodukten erleichtert und eine starke antimikrobielle Wirkung gegen Keime und Bakterien aufweist. Die Wirksamkeit der neuen Formel wird von Silber - und Titanionen in der Zusammensetzung unterstützt. Die antibakterielle Wirkung ist nach ISO 22196 mit einer Wirksamkeit von 99,99% zertifiziert.



Silver Titanium
Protezione antibatterica
Silver Titanium
Antibacterial protection
Silver Titanium
Protection antibactérienne

99,99%



Maggiore brillantezza
Brightness
Aspect brillant



Resistenza agli agenti chimici
Resistance to chemicals
Résistant aux agents chimiques



Rispetto per l'ambiente
Respect for the environment
Respect de l'environnement



Pulizia facile e rapida
Quick cleaning
Nettoyage rapide



Igiene totale
Total hygiene
Hygiène totale



Lunga durata di vita
Long lifecycle
Longue durée

Tutti i diritti sulla presente scheda appartengono a Ceramica Catalano S.p.A. in via esclusiva. È vietata la copia, la pubblicazione, la distribuzione o la riproduzione (anche parziale), se non autorizzata per iscritto. All rights in the present form belong exclusively to Ceramica Catalano S.p.A. It is strictly forbidden to copy, publish, distribute or reproduce it (including any partial reproduction), without prior written permission.