

CATALANO

ZERO

WC monoblocco con scocca in ceramica

Monobloc WC with ceramic body

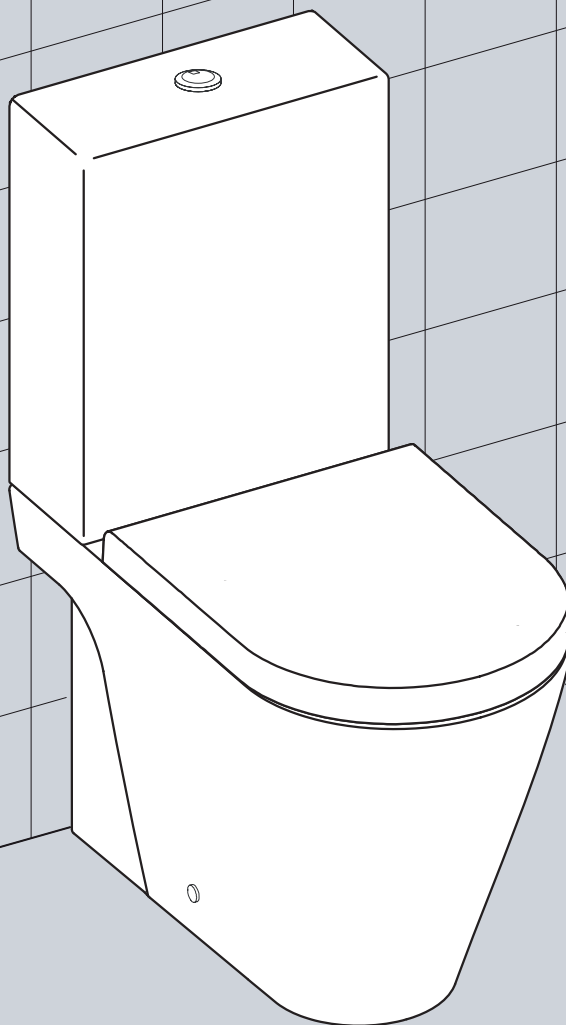
Stand-WC-Kombination mit Becken aus Keramik

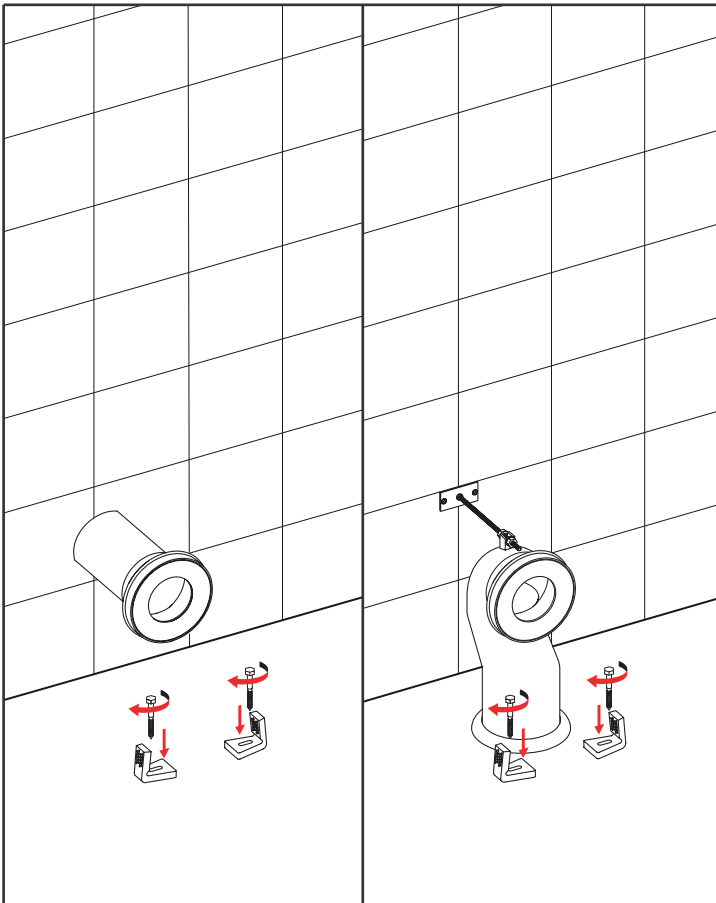
(1MPZN00 + 1SCSC00 + 5BSSC00 + 5KRBSZ00)

Note di montaggio

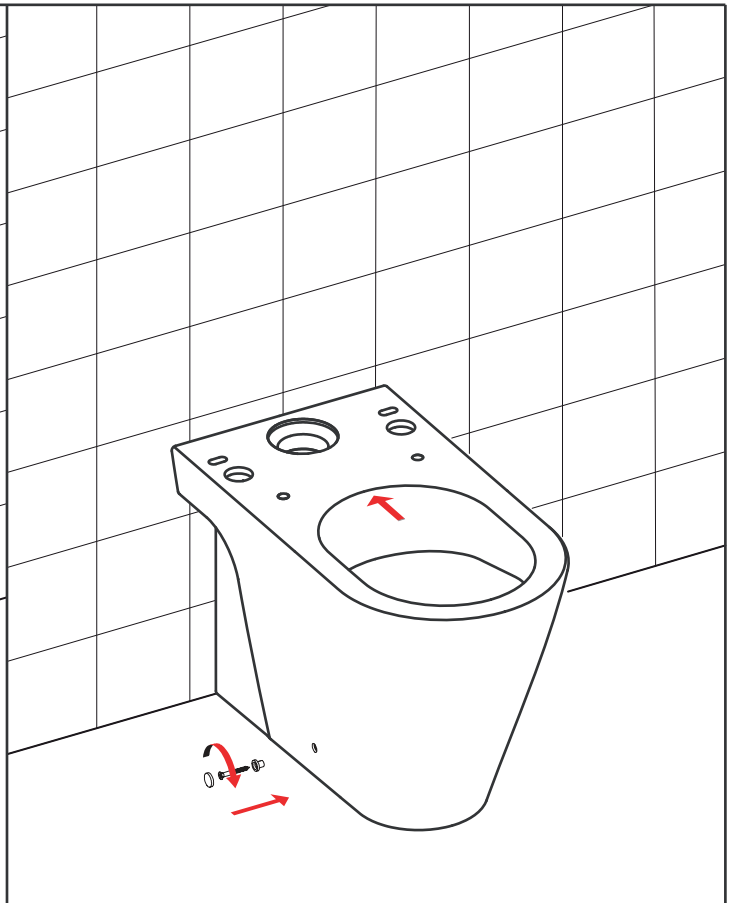
Installation instruction

Montagehinweise

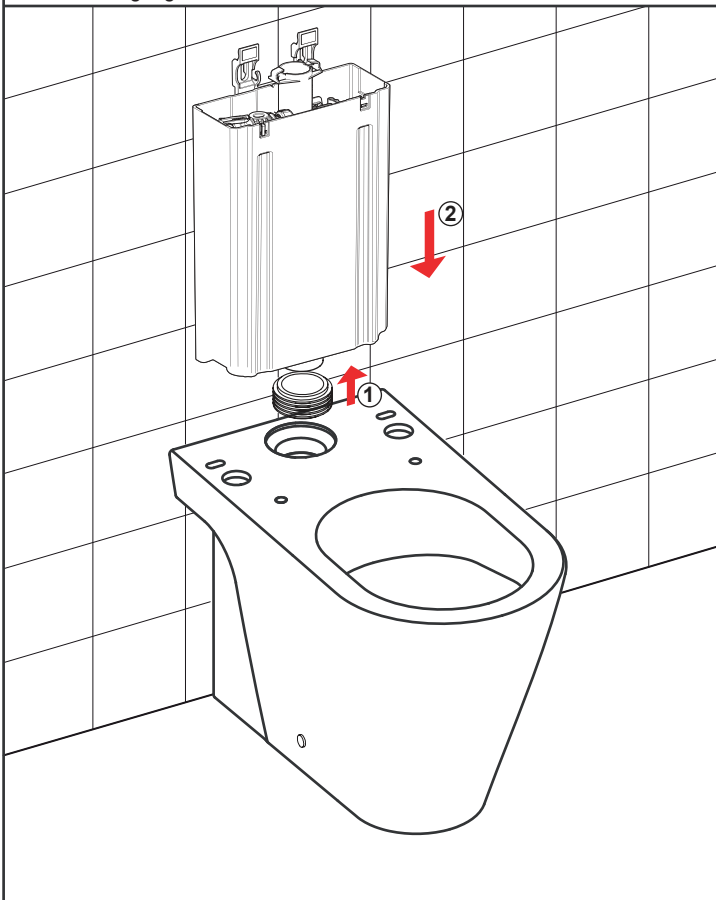




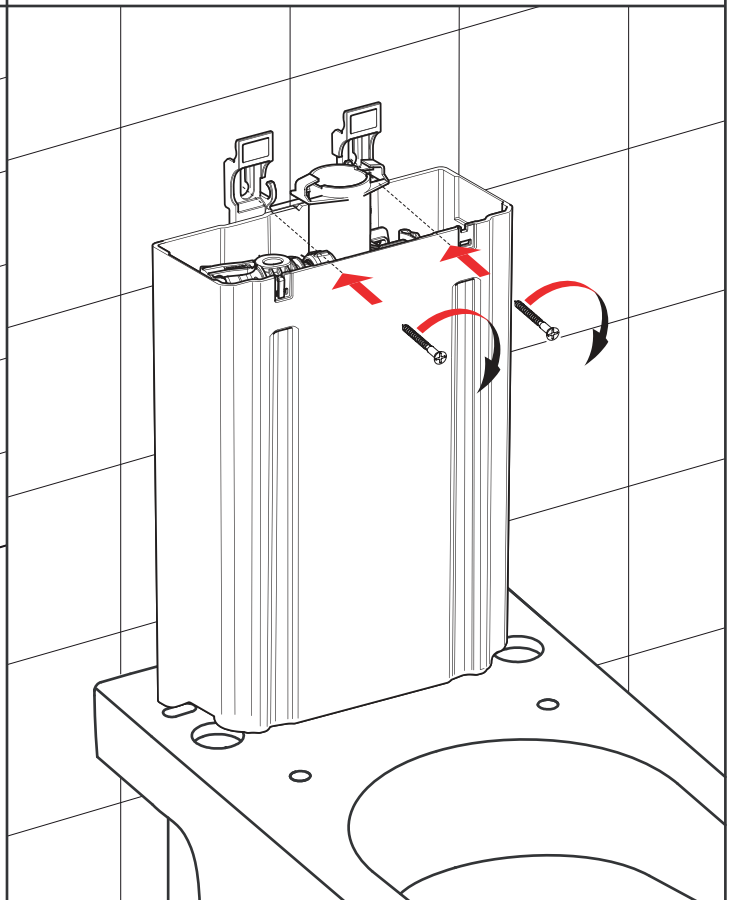
Predisporre i raccordi per lo scarico a parete o a terra e ancorare i fissaggi a pavimento
 Place the fitting pipes for horizontal or vertical outlet and anchor fixings to the ground
 Die Anschlüsse für den Wand- oder Bodenabfluss vornehmen und die Bodenbefestigung verankern



Posizionare il WC e fissarlo con la minuteria in dotazione
 Place the WC, then fasten it using the supplied smallware
 WC justieren und mit den mitgelieferten Kleinteilen befestigen

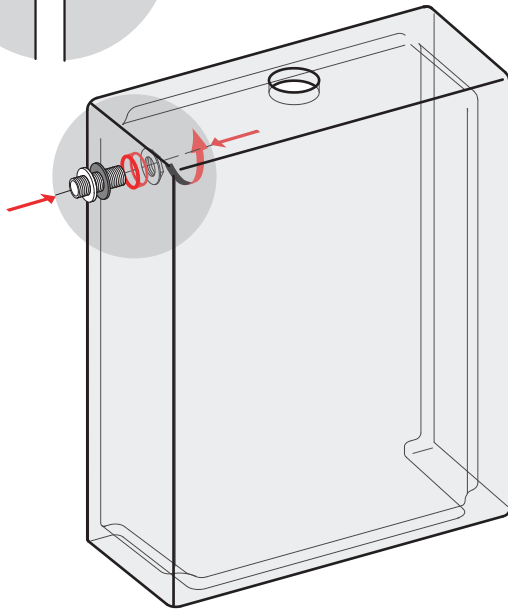
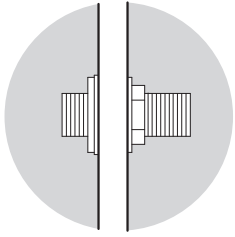


Collocare la cisterna sul WC dopo aver montato la guarnizione a labbro
 Place the cistern on the WC, after the installation of the lip-shaped seal
 Erst Dichtlippe einsetzen, danach Spülkasten montieren



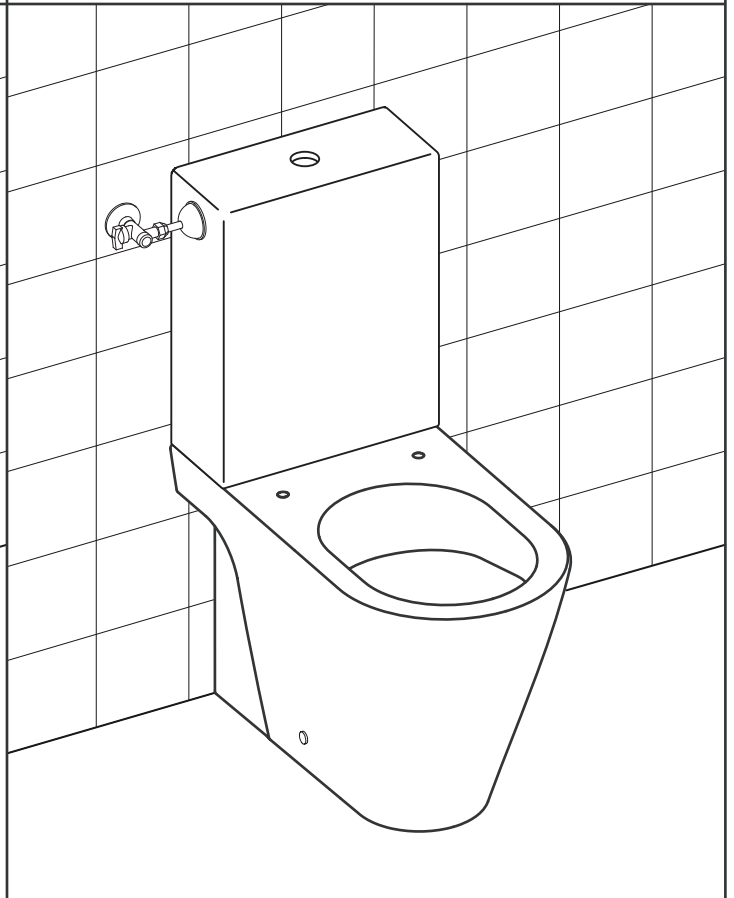
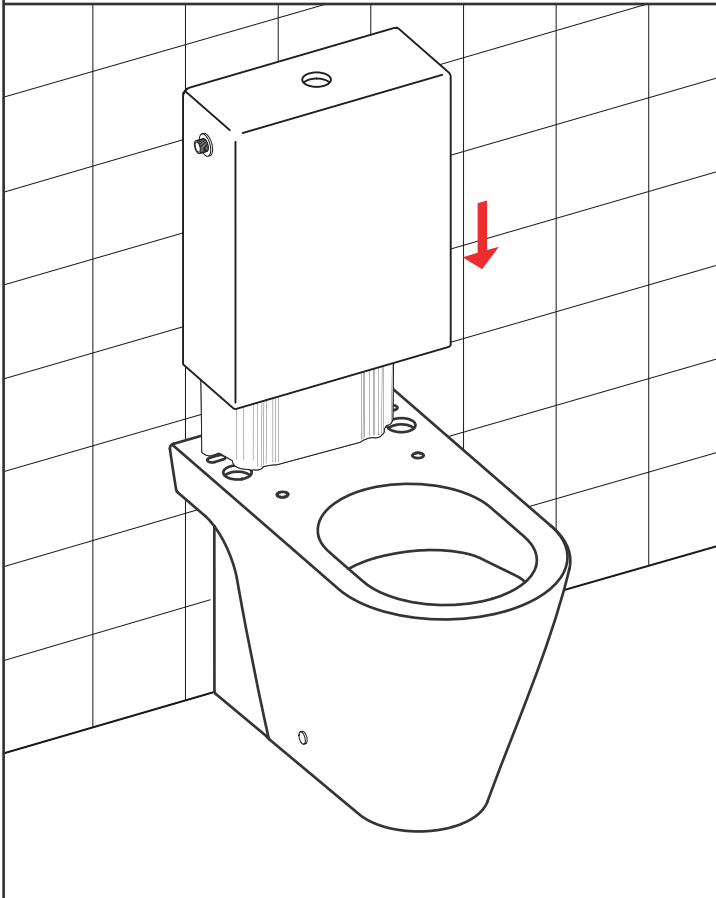
Fissare la cisterna a parete
 Fasten the cistern to the wall
 Spülkasten an der Wand befestigen

ALIMENTAZIONE LATERALE ALTA - HIGH LATERAL SUPPLY - SPÜLKASTENZULAUF OBEN SEITLICH



Aprire il foro predisposto per l'alimentazione laterale alta e posizionare il raccordo idraulico
 Open the prearranged hole for high lateral supply and place the hydraulic connection
 Das vorbereitete Loch für den Spülkastenzulauf oben seitlich öffnen und den Wasseranschluss positionieren

Allacciare il raccordo idraulico alla cisterna
 Fasten the hydraulic connection to the tank
 Den Wasseranschluss mit dem Behälter verbinden



Agganciare la cassetta
 Place the cistern cover
 Spülkasten-Abdeckung aufsetzen

Ultimare il collegamento idraulico
 Complete the hydraulic connections
 Den Wasseranschluss komplettieren

ALIMENTAZIONE INTERNA - INNER SUPPLY - ERNER SPÜLKASTENZULAUF



Effettuare il collegamento idraulico

Perform the hydraulic system connections

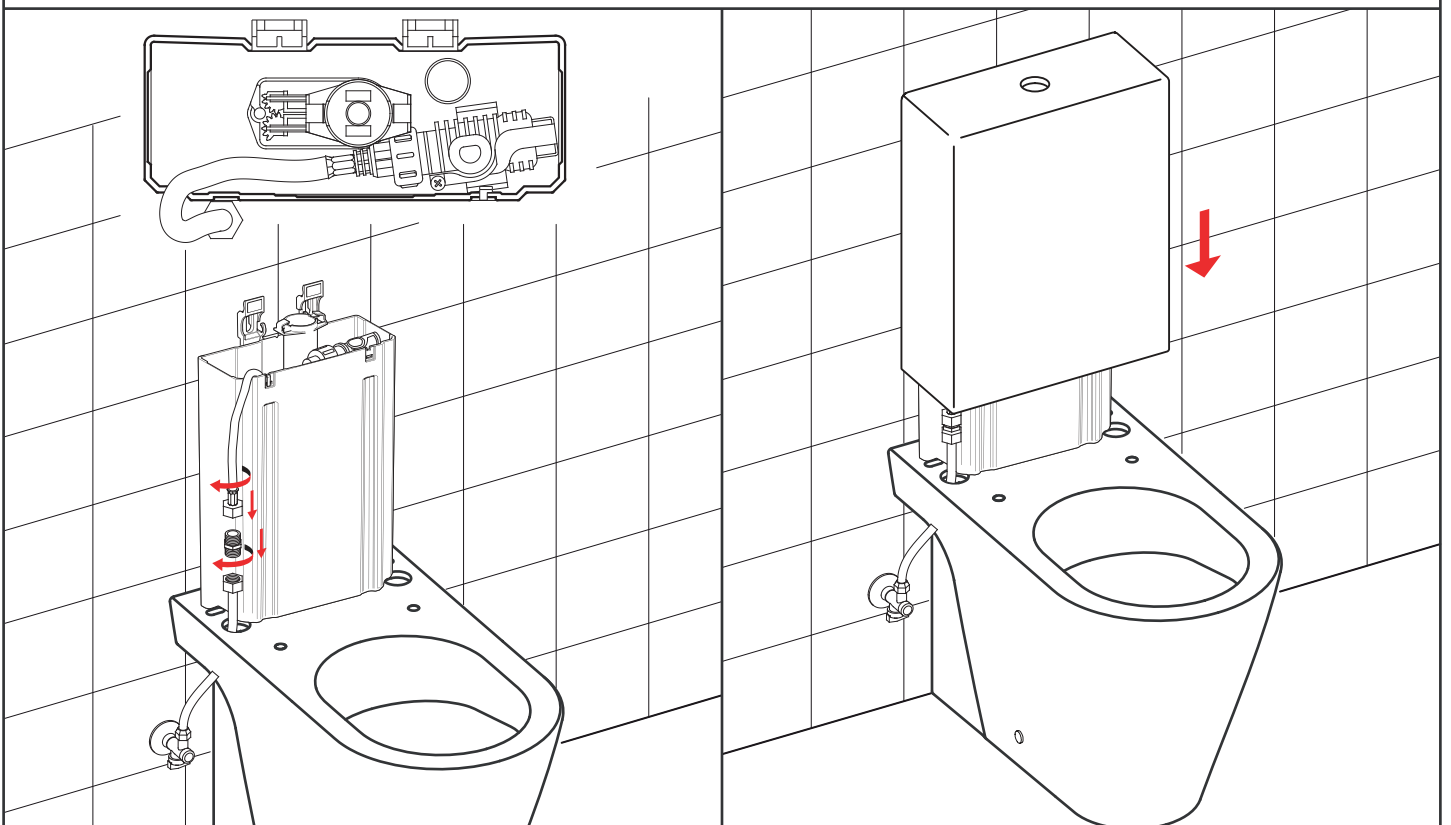
Wasseranschluss verbinden

Agganciare la cassetta

Place the cistern cover

Spülkasten-Abdeckung aufsetzen

ALIMENTAZIONE LATERALE BASSA - LOW LATERAL SUPPLY - SPÜLKASTENZULAUF UNTEN SEITLICH



Effettuare il collegamento idraulico

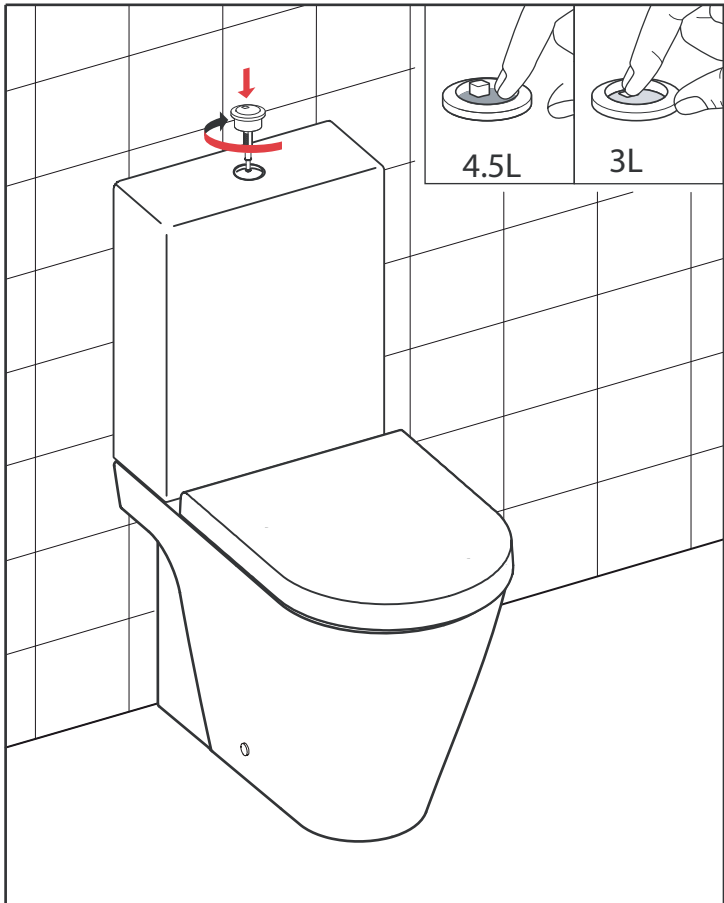
Perform the hydraulic system connections

Wasseranschluss verbinden

Agganciare la cassetta

Place the cistern cover

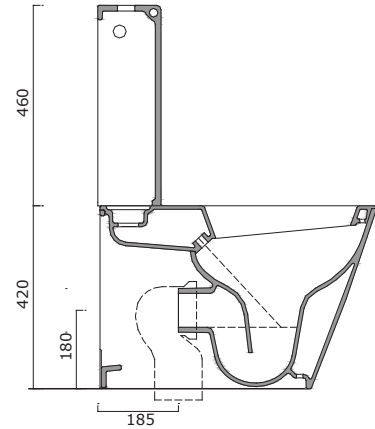
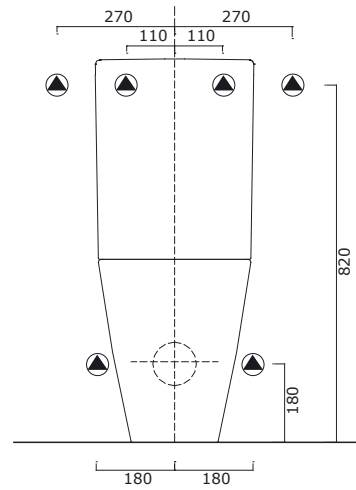
Spülkasten-Abdeckung aufsetzen



Montare il pulsante e il coprivaso

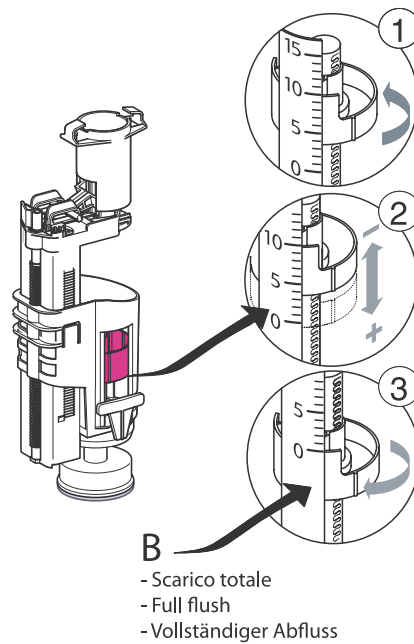
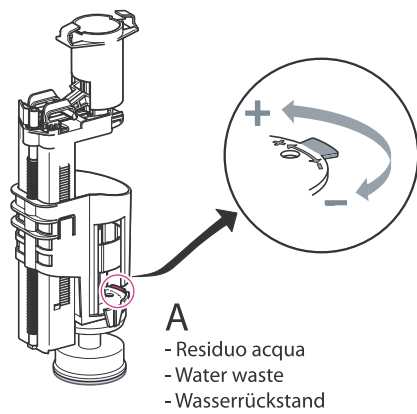
Install the push-button and the WC set cover

ZBetätigungsknopf für WC-Spülung anbringen und Toilettensitz anbringen



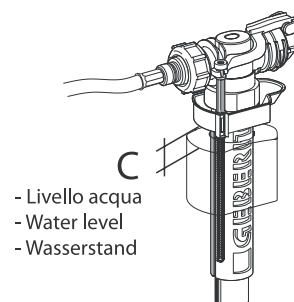
▲ ENTRATA ACQUA WATERENTRY WASSERZULAUF

Regolazioni / Regulations / Einstellungen



	A	B	C
4,5L - 3L^[*]	-	7	35

^[*] Settaggio Standard
Standard regulations
Standard-Set



WaterMark
AS 1172.1 - 1172.2
WMKA02796

Manutenzione / Maintenance / Wartung

Per la pulizia utilizzare esclusivamente detersivi al sapone e asciugare con un panno morbido. Non utilizzare detersivi abrasivi, corrosivi o contenenti agenti chimici, alcool, acidi o solventi. Evitare anche l'impiego di spugne abrasive, pagliette metalliche etc. che danneggerebbero irrimediabilmente le superfici del prodotto, compromettendone la lucentezza o la satinatura. In presenza di acque calcaree o aggressive asciugare dopo l'uso poiché i depositi potrebbero intaccare la superficie del prodotto.

Use only soap detergents for cleaning and dry with a soft cloth. Do not use abrasive, corrosive, chemical detergents, disinfectants, alcohol, acids or solvents. Don't use abrasive sponges, steel wools, etc.. they damage the product surface. In case of chalky or aggressive water, dry right after use because the deposits could affect the product surface.

Benutzen Sie zur Reinigung ausschließlich Reinigungsmittel auf Seifenbasis und trocknen Sie sie mit einem weichen Tuch ab. Verwenden Sie keine Haushaltsdesinfektionsmittel, scheuernde, ätzende Reinigungsmittel oder solche mit chemischen Substanzen, mit Alkohol, Säuren oder Laugen. Vermeiden Sie auch den Gebrauch von Scheuerschwämmen, Metallschwämmen usw., da diese die glänzende oder seidenmatte Oberfläche des Produktes irreparabel beschädigen könnten. Trocknen Sie die Produkte bei kalkhaltigem oder aggressivem Wasser nach dem Gebrauch ab, da die Rückstände ihre Oberfläche angreifen könnten.

Garanzia / Warranty / Garantie

La CATALANO garantisce la qualità del prodotto per due anni e entro questo periodo dalla consegna si impegna a sostituire eventuali articoli difettosi; qualsiasi difetto deve comunque essere segnalato prima dell'installazione.

La garanzia CATALANO consiste nella sola sostituzione della merce fornita, senza aggravio di costi aggiuntivi derivanti dalla messa in opera. Allo scopo di migliorare la propria produzione la CATALANO si riserva di variarne in ogni momento e senza preavviso le caratteristiche tecniche, formali e di funzionamento.

Ceramica Catalano warrants the quality of its items for two years and is committed to replace the defective items within two years from products' delivery date; any kind of imperfection has to be declared anyway before the installation.

Catalano's warranty consists in replacing of defective goods, without possible additional expenses due to installation phase. In order to continue in improving its products, Catalano reserves the right to alter without any prior warning the technical, formal and functional features.

CATALANO gewährt eine Garantie für die Qualität der Produkte von zwei Jahren und ersetzt innerhalb dieser Zeitspanne ab Lieferung eventuell beschädigte Artikel. Jeder Defekt muss jedoch vor der Installierung gemeldet werden. Die Garantie von CATALANO besteht aus dem alleinigen Austausch der gelieferten Ware, ohne zusätzliche Kostenbelastungen durch Ausführungsarbeiten.

In der Absicht, seine Fertigung zu verbessern, behält sich CATALANO das Recht vor, jederzeit und ohne Vorankündigung technische, gestalterische und verwendungsbezogene Veränderungen vorzunehmen.